



SP-LINE

Montageanleitung · Installation Instructions · Notice de montage

Haftungsausschlussklausel

Die RHEINZINK GmbH & Co. KG ist bemüht, in ihre technischen Stellungnahmen jederzeit den aktuellen Stand der Technik, Produktentwicklung und Forschung einfließen zu lassen. Stellungnahmen oder Empfehlungen beschreiben die mögliche Ausführung im Normalfall für europäisches Klima, speziell europäisches Innenklima. Dabei können natürlich nicht alle denkbaren Fälle erfasst werden, die im Einzelfall weitergehende, oder aber einschränkende Maßnahmen erfordern. Daher ersetzt eine Stellungnahme keinesfalls die Beratung oder Planung durch einen für ein konkretes Bauvorhaben verantwortlichen Architekten/Planer oder durch ein ausführendes Unternehmen. Die von der RHEINZINK GmbH & Co. KG zur Verfügung gestellten Unterlagen verstehen sich als reine Serviceleistung. Die Berücksichtigung individueller örtlicher Gegebenheiten und aktueller Normen und Verordnungen ist unverzichtbar. Vor diesem Hintergrund ist eine Haftung bei etwaigen Schäden und weitergehenden Ansprüchen aller Art ausgeschlossen. Hiervon unberührt bleibt eine Haftung aus Vorsatz oder grober Fahrlässigkeit sowie die Haftung im Falle der Verletzung des Lebens, des Körpers oder der Gesundheit eines Menschen. Ansprüche nach dem Produkthaftungsgesetz bleiben ebenfalls unberührt.

Exclusion of Liability

RHEINZINK GmbH & Co. KG takes account of state-of-the-art technology, product development and research at all times in its technical opinions. Such comments or recommendations are based on installation as is possible in standard cases in a European climate, specifically the indoor climate prevailing in Europe. We are of course unable to cater for all conceivable circumstances, which may call for restrictions and/or further measures in individual cases. This means that on no account are such comments provided by RHEINZINK GmbH & Co. KG any substitute for the advice or planning offered by an architect/consultant or contractor in charge of a specific building project under consideration of the specific circumstances prevailing on site. Usage of documentation made available by RHEINZINK GmbH & Co. KG constitutes a service for which no liability can be assumed for losses or further claims of whatever nature. This does not affect liability arising in the case of intent, gross negligence or injury to life, limb or human health. Claims to compensation governed by the German Product Liability Act shall be likewise unaffected thereby.

Clause d'exclusion de responsabilité

La société RHEINZINK GmbH & Co. KG prend en compte dans ses recommandations techniques l'état actuel de la technique du bâtiment, du développement et de la recherche des produits. De telles prises de position ou recommandations décrivent des applications éventuelles dans le cas standard et conforme au climat européen, en particulier au climat continental européen. Par nature, il est bien entendu impossible de tenir compte de tous les climats possibles, pour lesquels il conviendrait d'assurer une analyse au cas par cas. Une recommandation technique de RHEINZINK ne saurait donc remplacer le conseil ou le travail de la maîtrise d'oeuvre de fait ou de droit, du projet de construction conçu et livré par l'entreprise exécutante en conformité avec les particularités locales pécifiques, les normes et arrêtés en vigueur. La mise à disposition de ces documents, ne saurait donc engager la responsabilité civile de RHEINZINK et, par suite, ne saurait justifier légitimement l'octroi de dommages et intérêts et toutes autres prétentions de quelque nature que ce soit de la part de leur utilisateur.

2. Auflage · 2nd edition · 2ème édition

© 2011 RHEINZINK GmbH & Co. KG

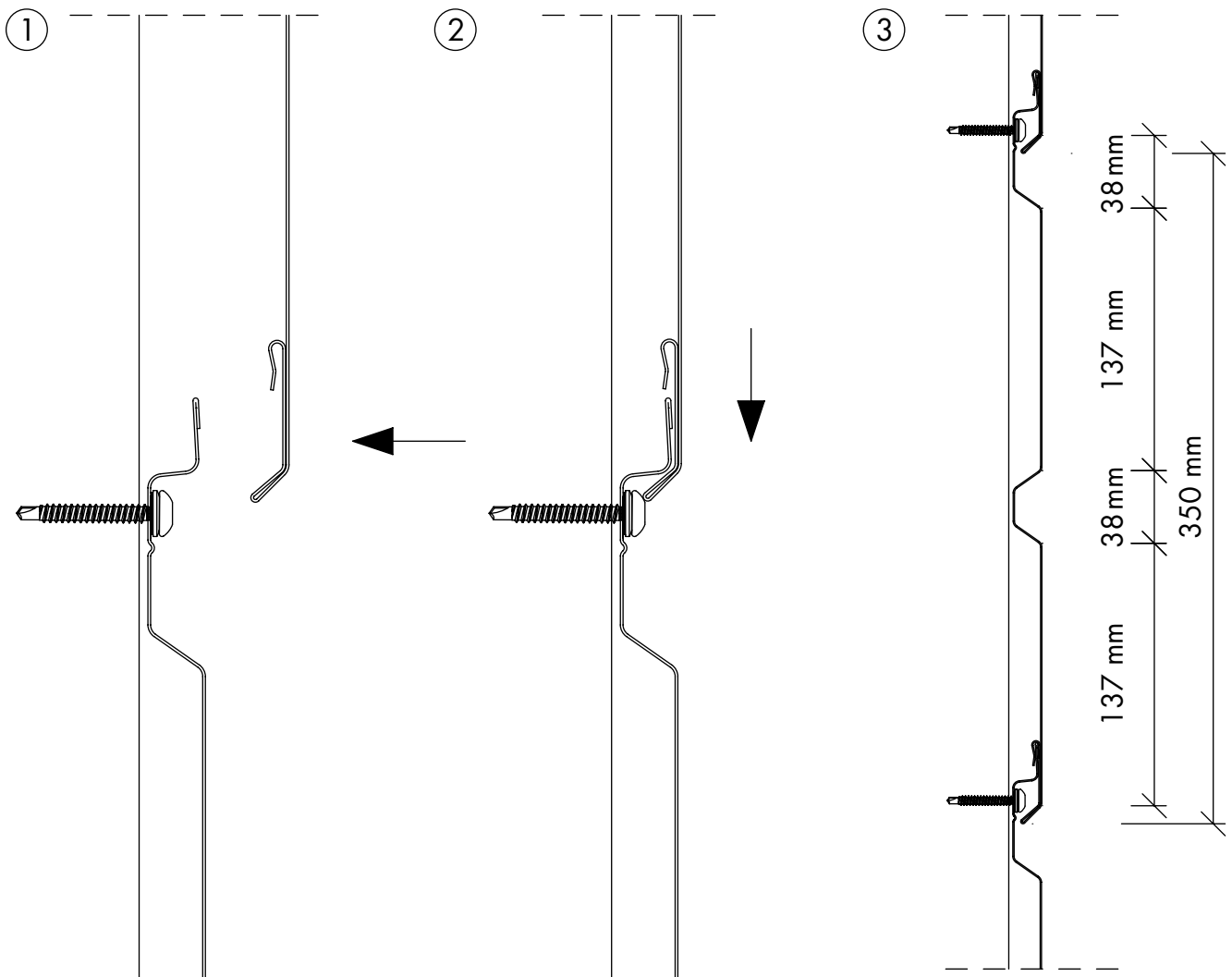
Alle Rechte vorbehalten. Nachdruck, Vervielfältigung – auch auszugsweise – ohne schriftliche Genehmigung der RHEINZINK GmbH & Co. KG nicht gestattet.

All rights reserved. No reproductions whatsoever, including excerpts, are permitted without written approval from RHEINZINK GmbH & Co. KG.

Tous droits réservés. Toutes reproductions et réimpressions – même partielles –

sont strictement interdites sans l'autorisation écrite préalable de RHEINZINK GmbH & Co. KG

MONTAGE
INSTALLATION
MONTAGE



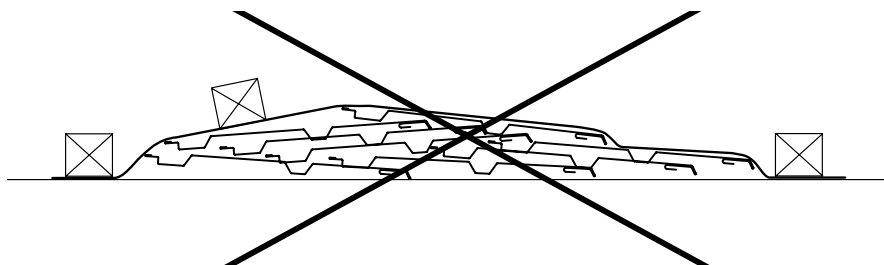
SCHNEIDEN MIT HANDKREISSÄGE
CUT USING A MANUAL CIRCULAR SAW
COUPER À LA SCIE CIRCULAIRE



TRANSPORT/LAGERUNG
TRANSPORTATION/STORAGE
TRANSPORT/STOCKAGE

! **Achtung!**

RHEINZINK-Produkte immer trocken und belüftet lagern und transportieren. Abdeckplanen nicht direkt auf das Material legen.

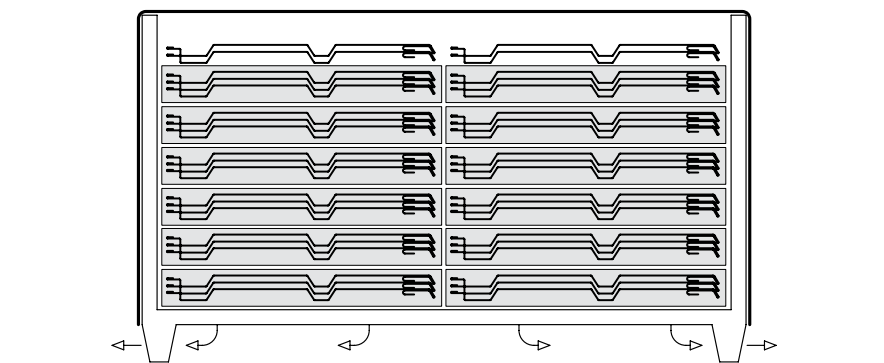


! **Attention!**

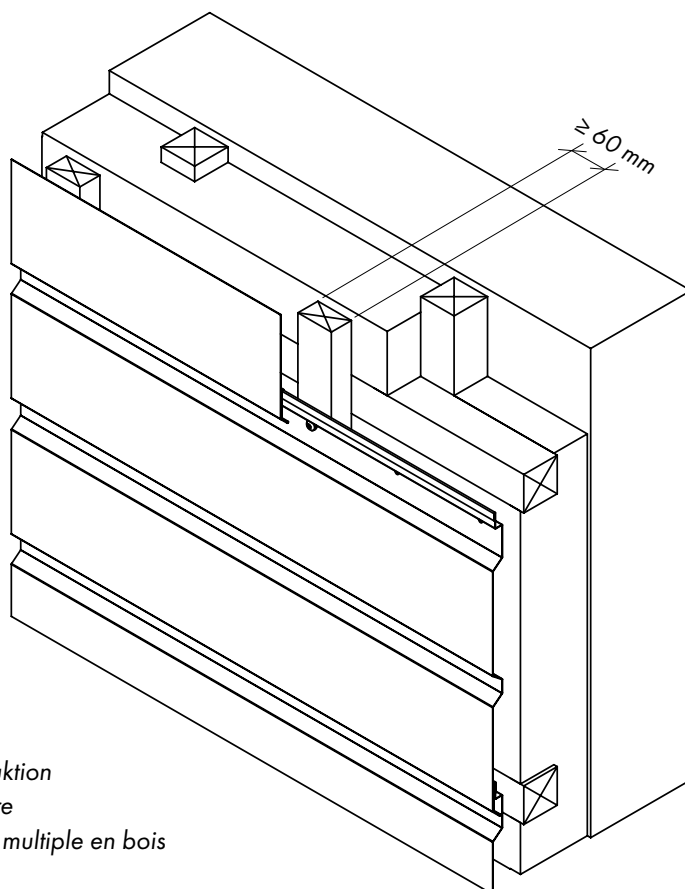
Always store RHEINZINK-products in a dry, well-ventilated area. Do not place cover sheets directly on the material.

! **Attention !**

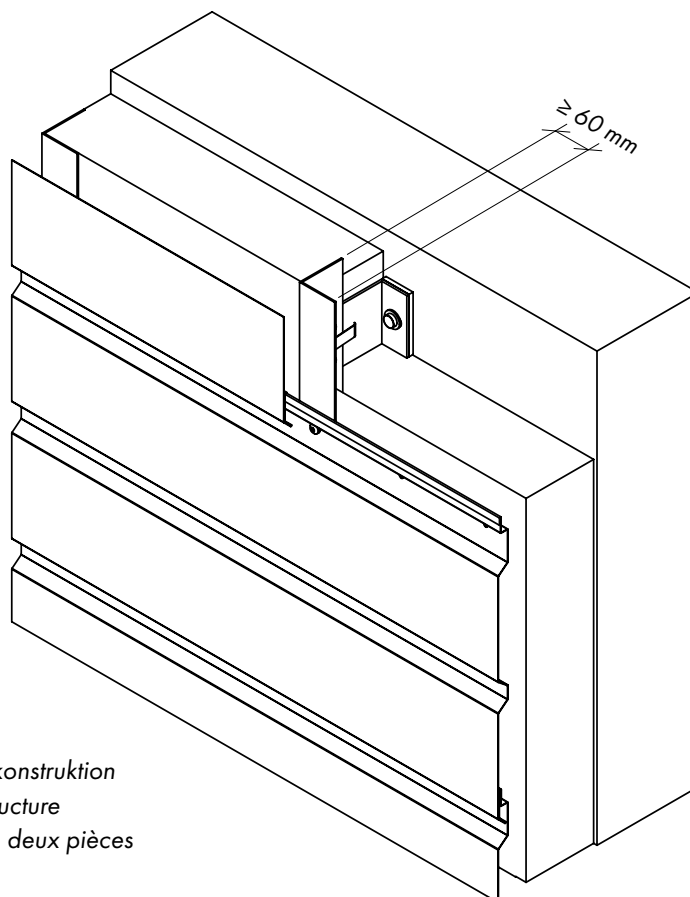
Les produits RHEINZINK doivent toujours être transportés et stockés dans un endroit sec et ventilé.
Ne pas recouvrir le matériau.



UNTERKONSTRUKTION
 SUBSTRUCTURES
 SOUS-CONSTRUCTION



Holz-Unterkonstruktion
 Wood Substructure
 Sous-construction multiple en bois



Aluminium-Unterkonstruktion
 Aluminium Substructure
 Sous-construction deux pièces
 en aluminium

Zur Ermittlung der Befestigungs-/Unterstützungsabstände für SP-Line ist objektbezogen ein statischer Nachweis der Standsicherheit notwendig.

Die für die Bemessung erforderlichen statischen Werte entnehmen Sie bitte der Broschüre RHEINZINK-SP-Line, Planung und Anwendung oder fragen Sie Ihren RHEINZINK-Ansprechpartner.

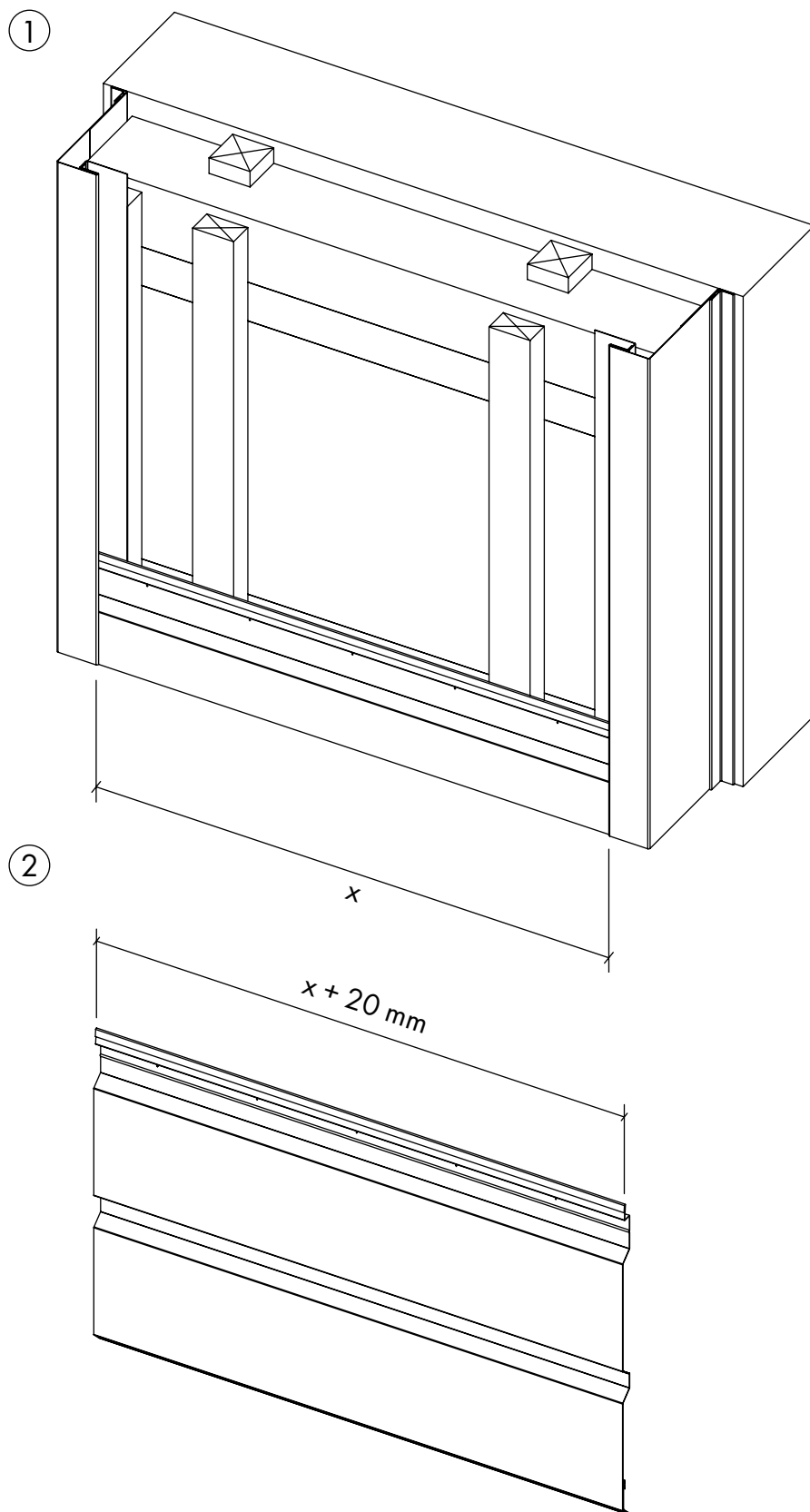
In order to calculate fastener/support spacing for the SP-Line, a structural analysis to proof stability is required for the project in question.

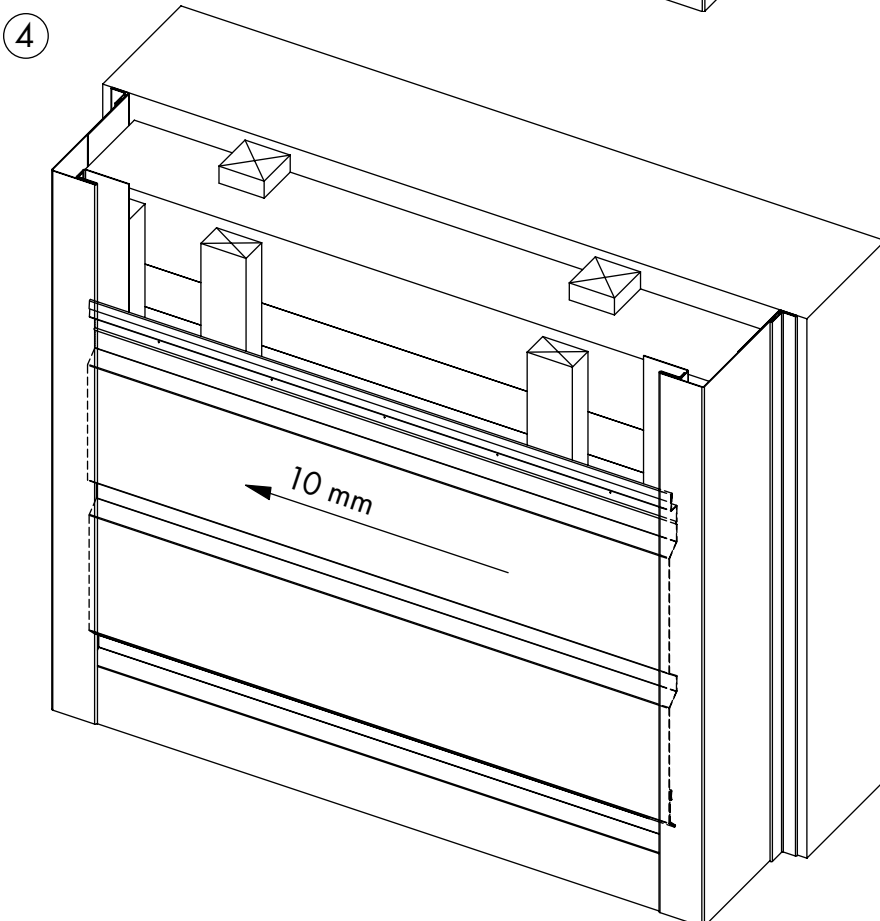
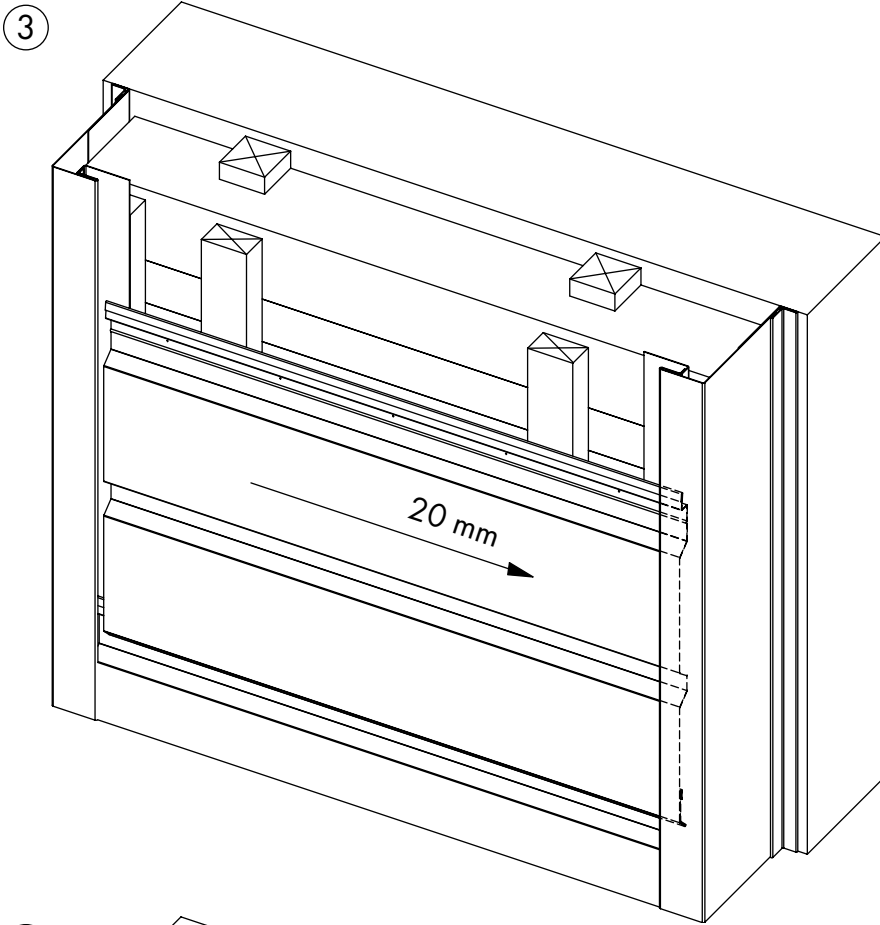
The static values required for the calculation are available in the RHEINZINK-SP-Line, Design and Application brochure, or from your RHEINZINK-contact.

Pour déterminer l'espacement des fixations et de la sous-construction pour le SP-Line, la vérification de la stabilité est indispensable.

Pour le dimensionnement et les valeurs statiques requises, veuillez vous référer à la brochure RHEINZINK-SP-Line, « Planification et application » ou adressez-vous à votre interlocuteur RHEINZINK.

MONTAGEPRINZIP
INSTALLATION PRINCIPLE
PRINCIPE DE MONTAGE

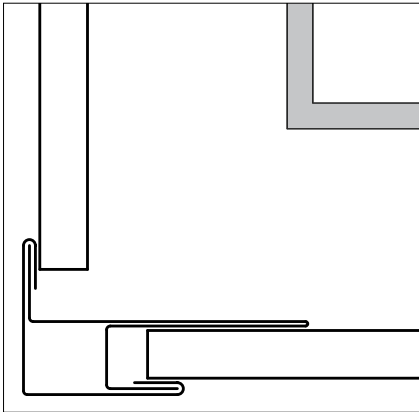




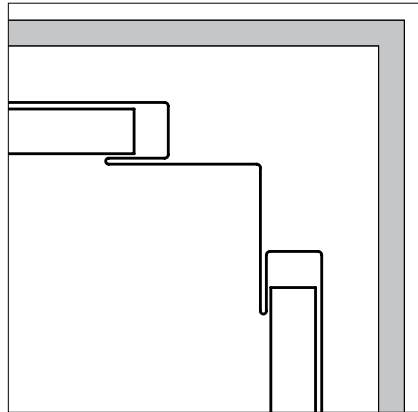
DETAILÜBERSICHT, HORIZONTALE ANWENDUNG

DETAIL OVERVIEW, HORIZONTAL APPLICATION

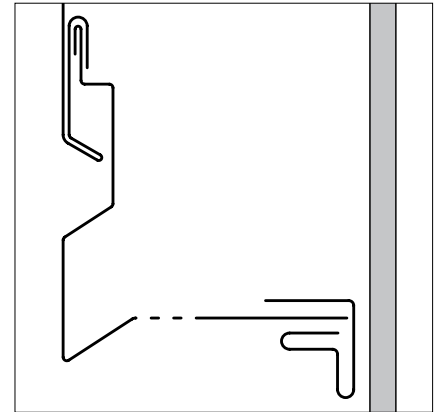
VUE D'ENSEMBLE, MISE EN OEUVRE HORIZONTALE



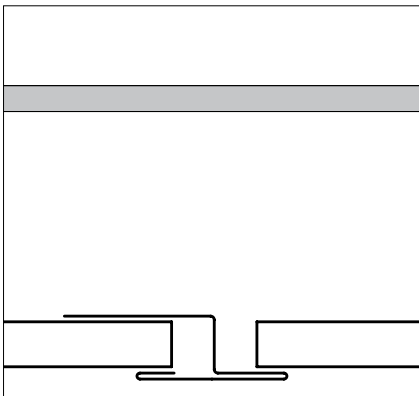
H1 Außeneckprofil, Seite 8
Outside corner profile, Page 8
Profilé d'angle extérieur, page 8



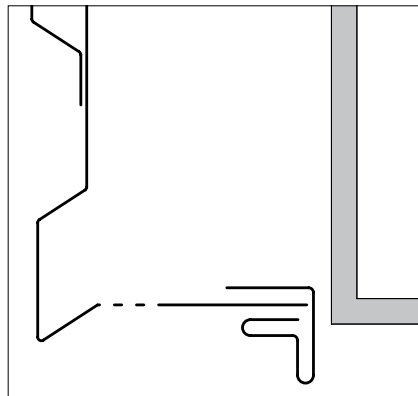
H2 Inneneckprofil, Seite 8
Inside corner profile, Page 8
Profilé d'angle intérieur, page 8



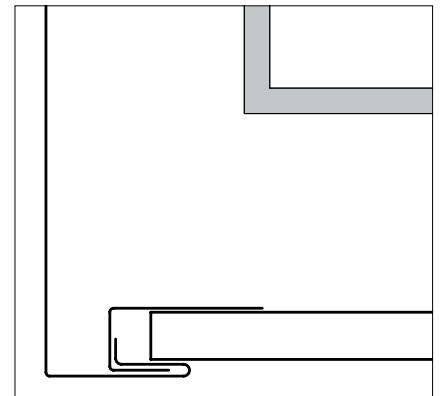
H3 Sockelprofil, Seite 9
Base profile, Page 9
Profilé de pied de bardage, page 9



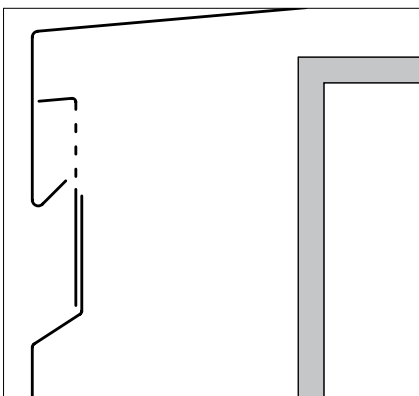
H4 Stoßprofil, Seite 9
Vertical joint profile, Page 9
Profilé de raccord, page 9



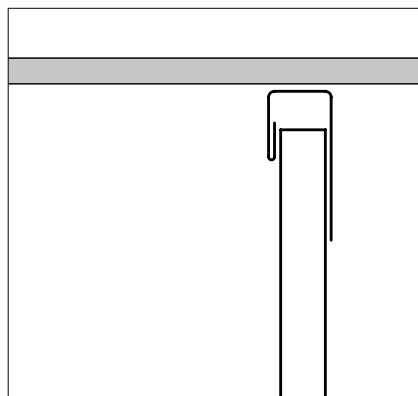
H5 Sturzprofil, Seite 10
Lintel profile, Page 10
Profilé de linteau, page 10



H6 Laibungsprofil, Seite 10
Jamb profile, Page 10
Profilé de tableau, page 10

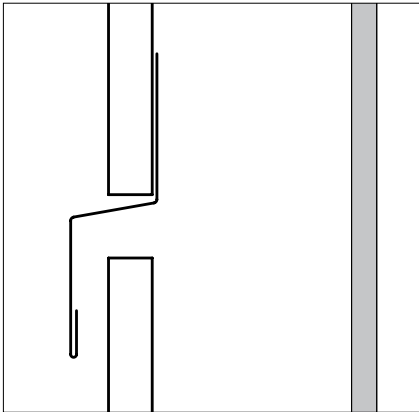


H7 Abschlussprofil, Seite 11
Termination profile, Page 11
Profilé de finition, page 11

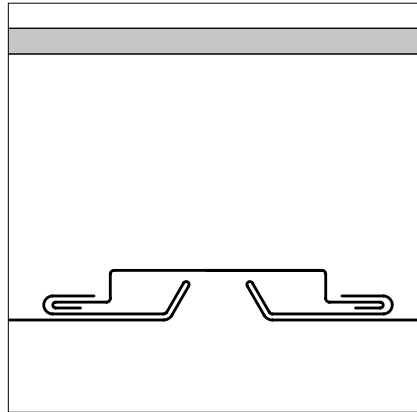


H8 Einsteckprofil, Seite 11
Plug-in profile, Page 11
Profilé à emboîtement, page 11

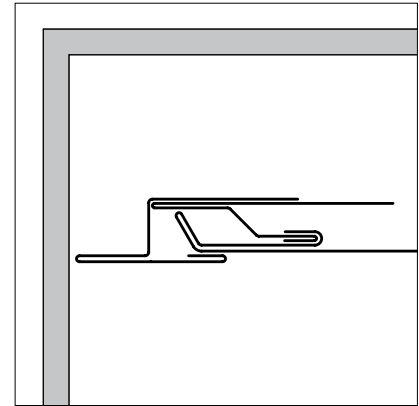
DETAILÜBERSICHT, VERTIKALE ANWENDUNG
 DETAIL OVERVIEW, VERTICAL APPLICATION
 VUE D'ENSEMBLE, MISE EN OEUVRE VERTICALE



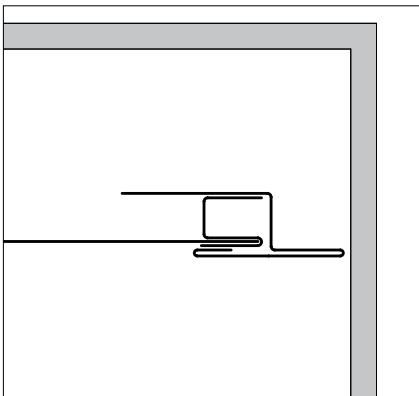
V1 Gesimsprofil, Seite 12
 Cornice profile, Page 12
 Profilé de bavette horizontale,
 page 12



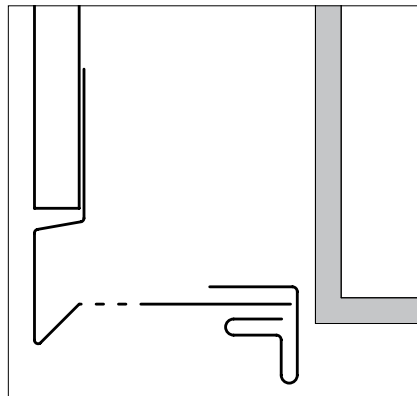
V2 Giebelstartprofil, Seite 12
 Gable starter profile, Page 12
 Couloir vertical, page 12



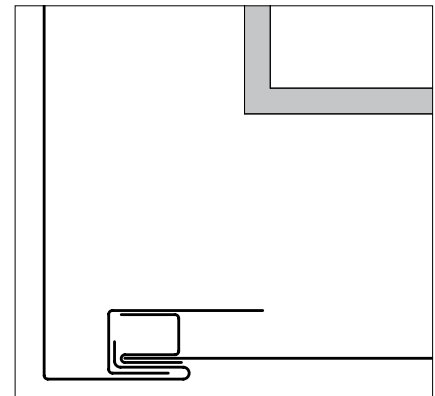
V3 Startprofil, Seite 13
 Starter profile, Page 13
 Profilé de départ, page 13



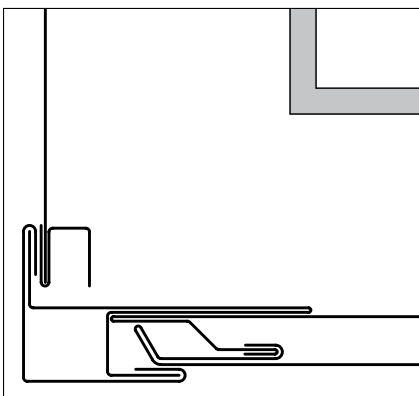
V4 Endprofil, Seite 13
 End profile, Page 13
 Profilé de raccord mural, page 13



V5 Sockel-/Sturzprofil, Seite 14
 Base-/lintel profile, Page 14
 Profilé de linteau/de pied
 de bardage, page 14



V6 Laibungsprofil, Seite 14
 Jamb profile, Page 14
 Profilé de tableau, page 14



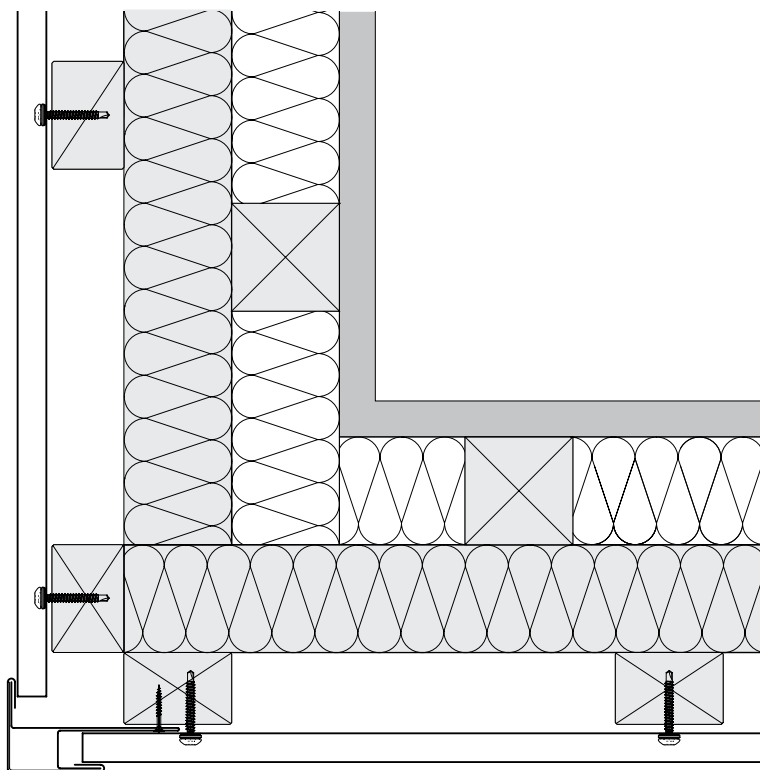
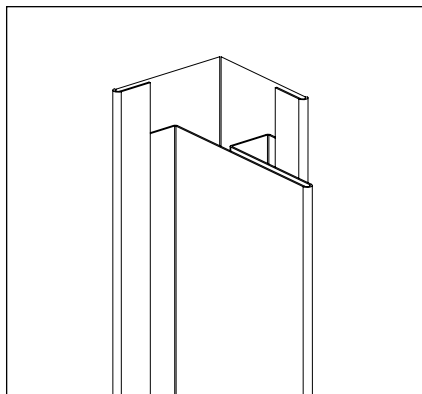
V8 Außeneckprofil, Seite 13
 Outside corner profile, Page 13
 Profilé d'angle extérieur, page 13

KONSTRUKTION

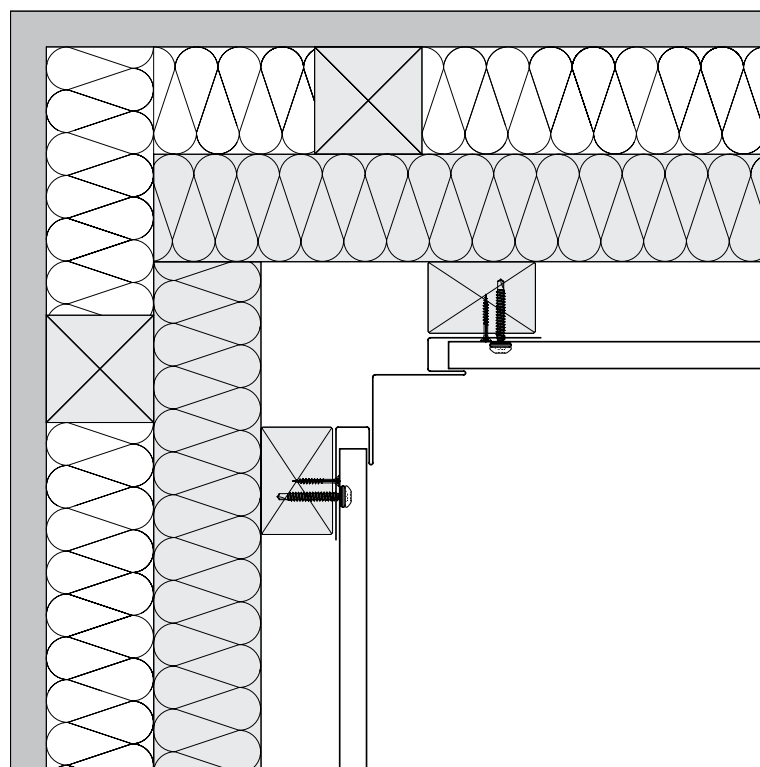
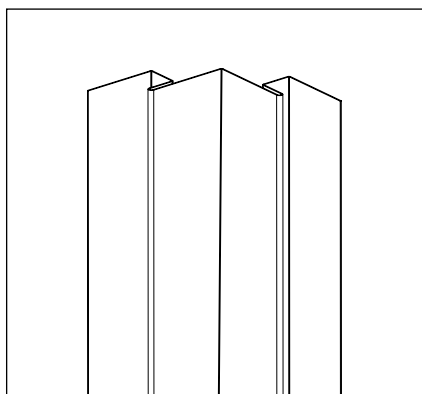
DESIGN

CONSTRUCTION

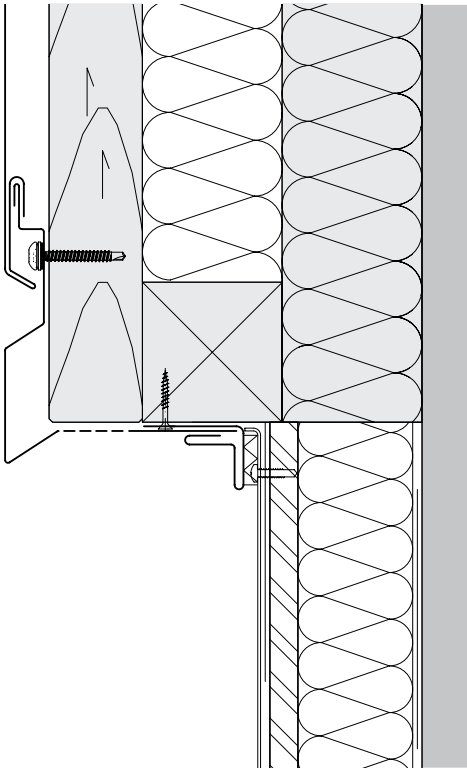
- H1** Außeneckprofil
Outside corner profile
Profilé d'angle extérieur



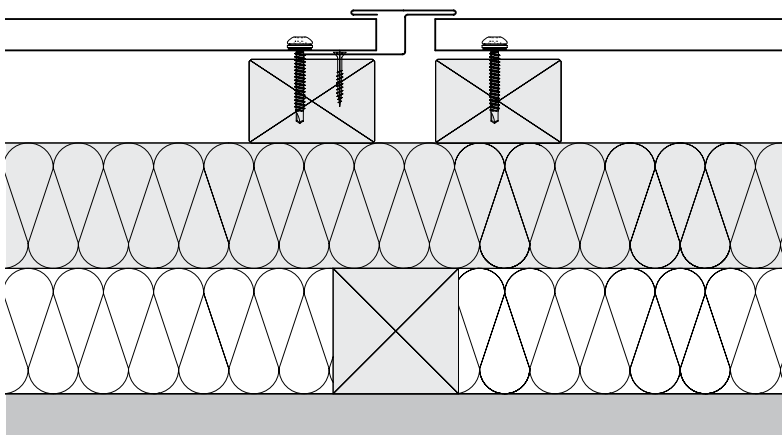
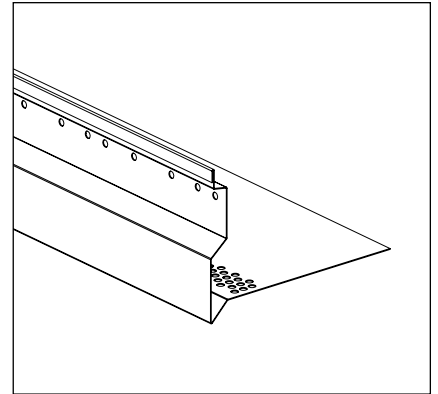
- H2** Inneneckprofil
Inside corner profile
Profilé d'angle intérieur



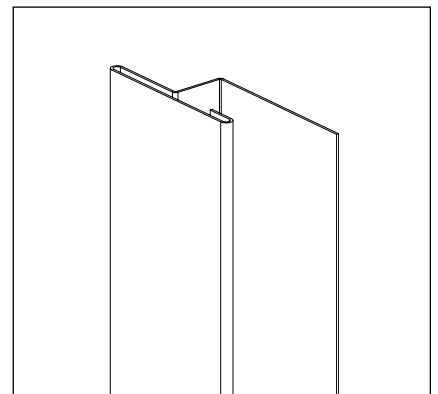
KONSTRUKTION
DESIGN
CONSTRUCTION



H3 Sockelprofil
Base profile
Profilé de pied de bardage



H4 Stoßprofil
Vertical joint profile
Profilé de raccord

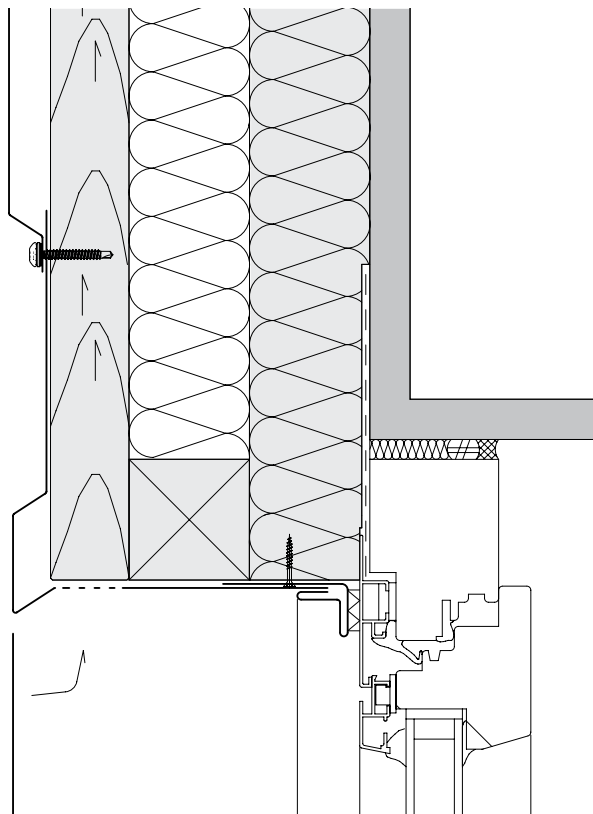
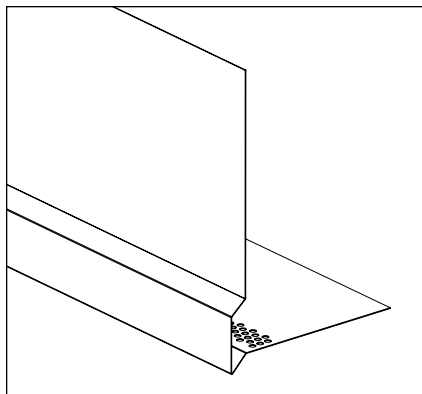


KONSTRUKTION

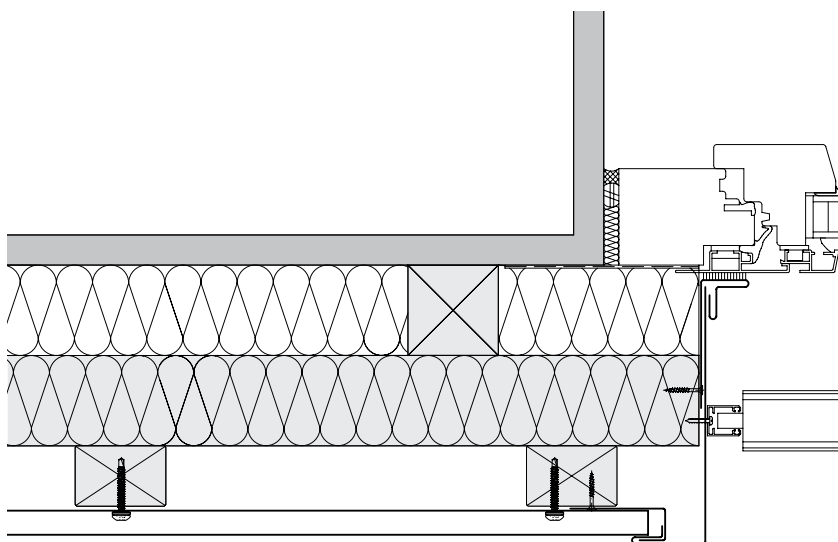
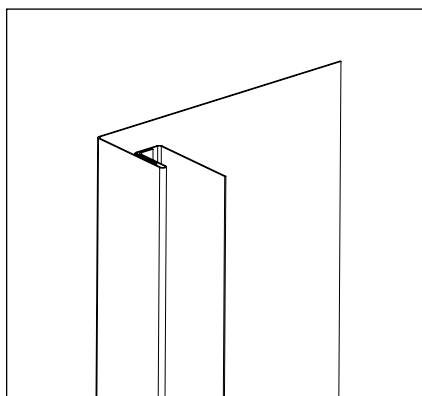
DESIGN

CONSTRUCTION

H5 Sturzprofil
Lintel profile
Profilé de linteau



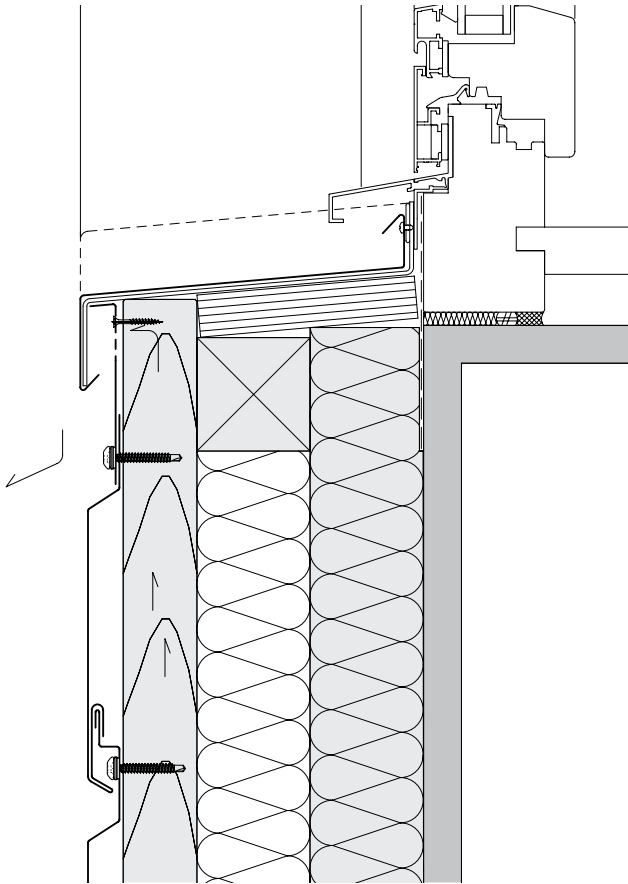
H6 Laibungsprofil
Jamb profile
Profilé de tableau



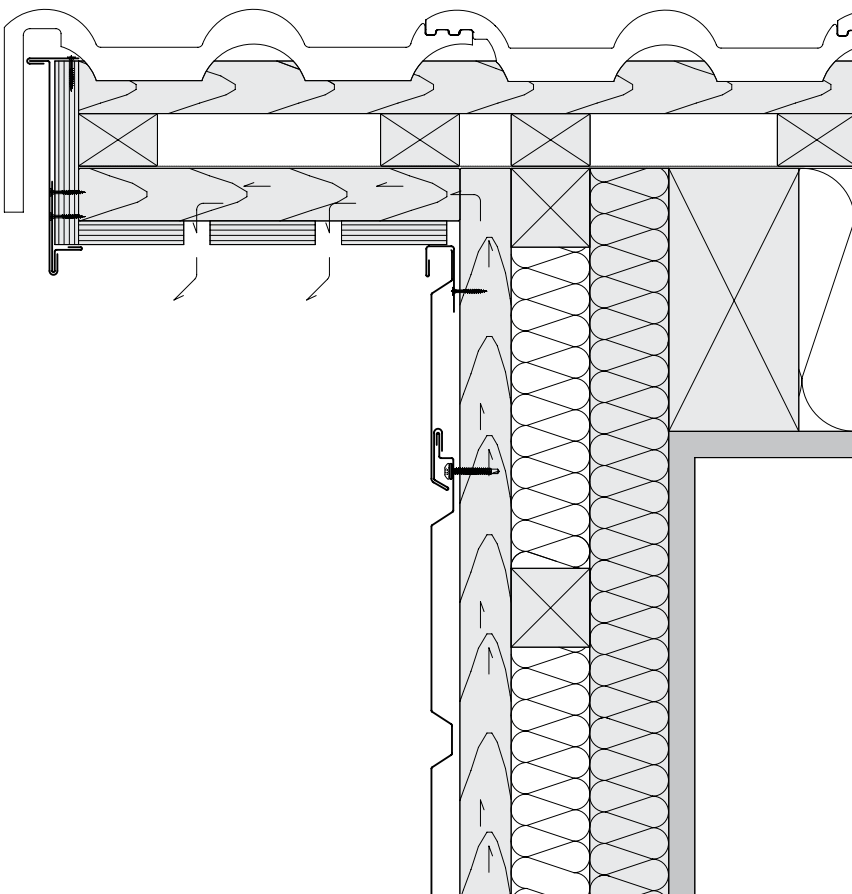
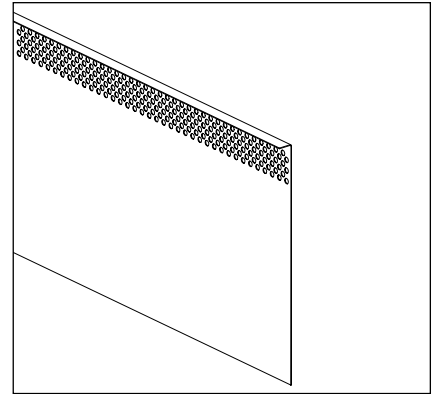
KONSTRUKTION

DESIGN

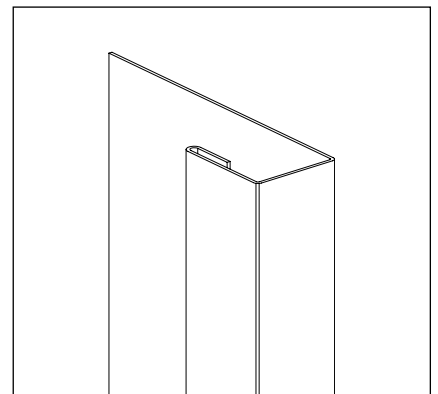
CONSTRUCTION



H7 Abschlussprofil
Termination profile
Profilé de finition

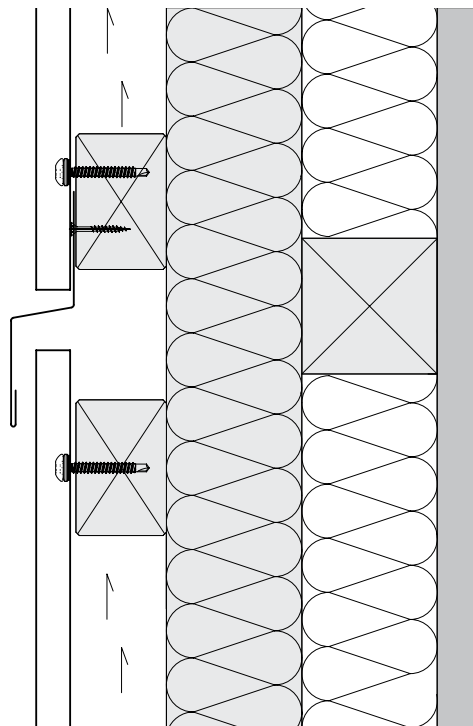
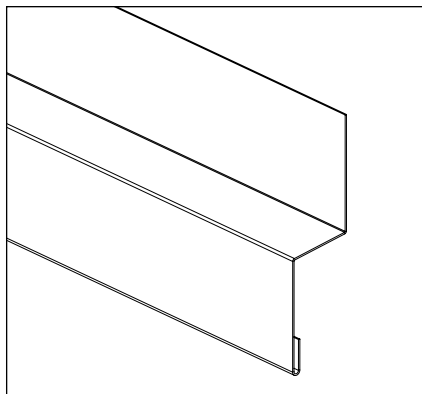


H8 Einsteckprofil
Plug-in profile
Profilé à emboîtement

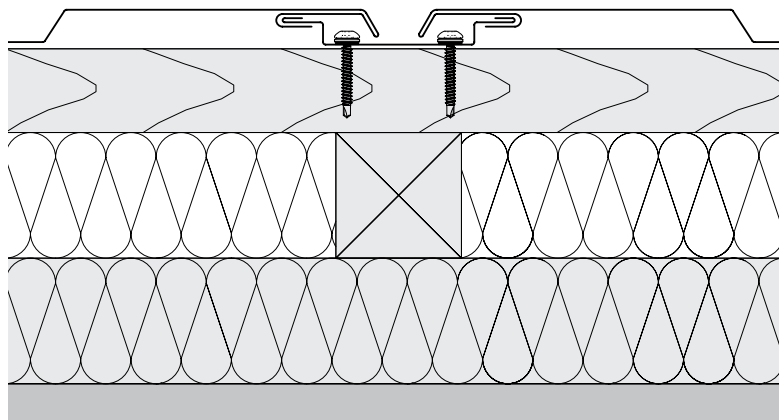
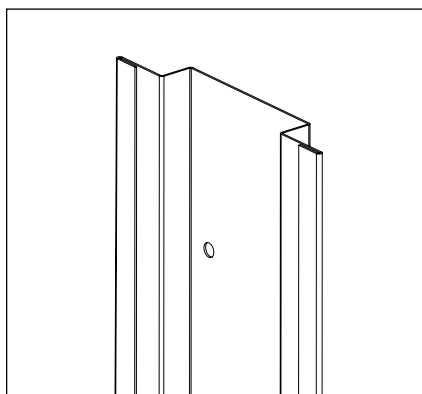


KONSTRUKTION
DESIGN
CONSTRUCTION

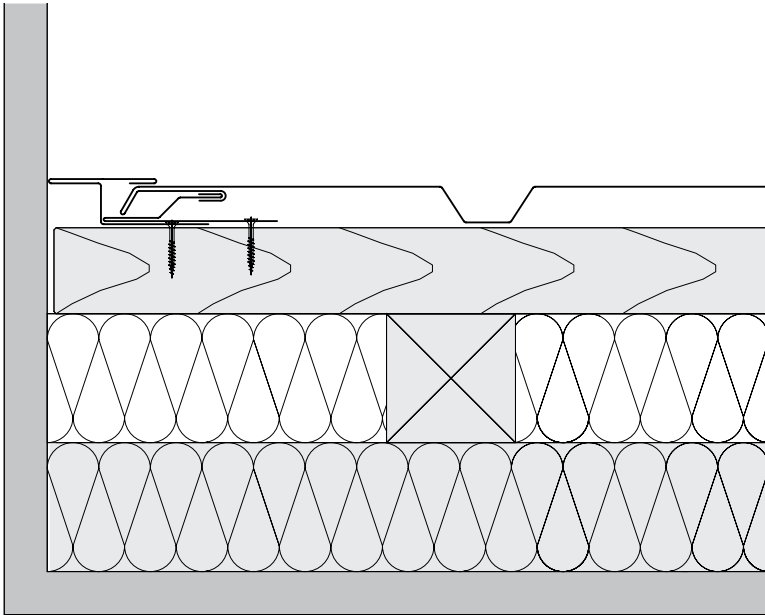
- V1** Gesimsprofil
Cornice profile
Profilé de bavette horizontale



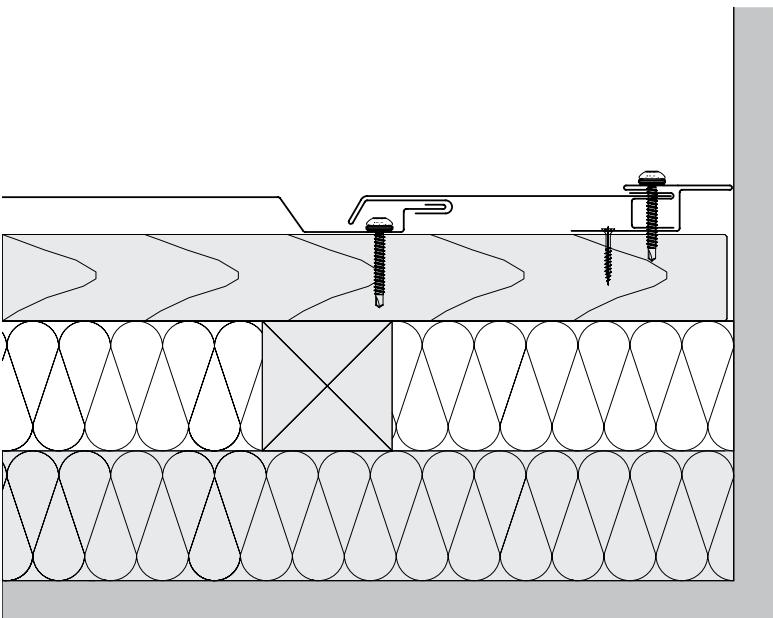
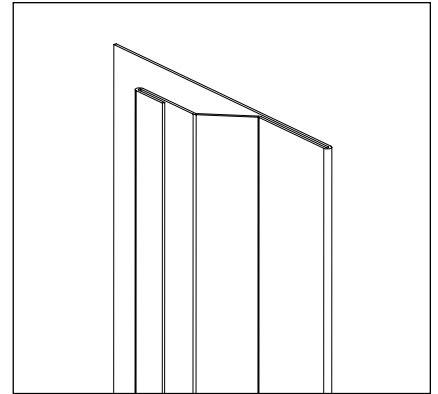
- V2** Giebelstartprofil
Gable starter profile
Couloir vertical



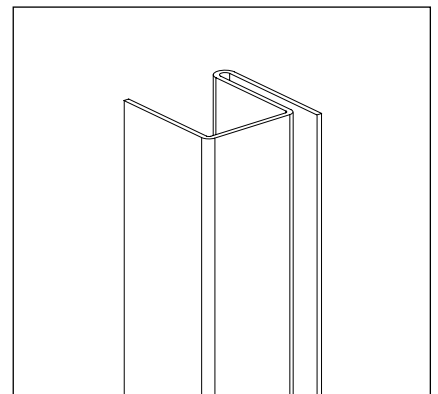
KONSTRUKTION
DESIGN
CONSTRUCTION



V3 Startprofil
Starter profile
Profilé de départ



V4 Endprofil
End profile
Profilé de raccord mural

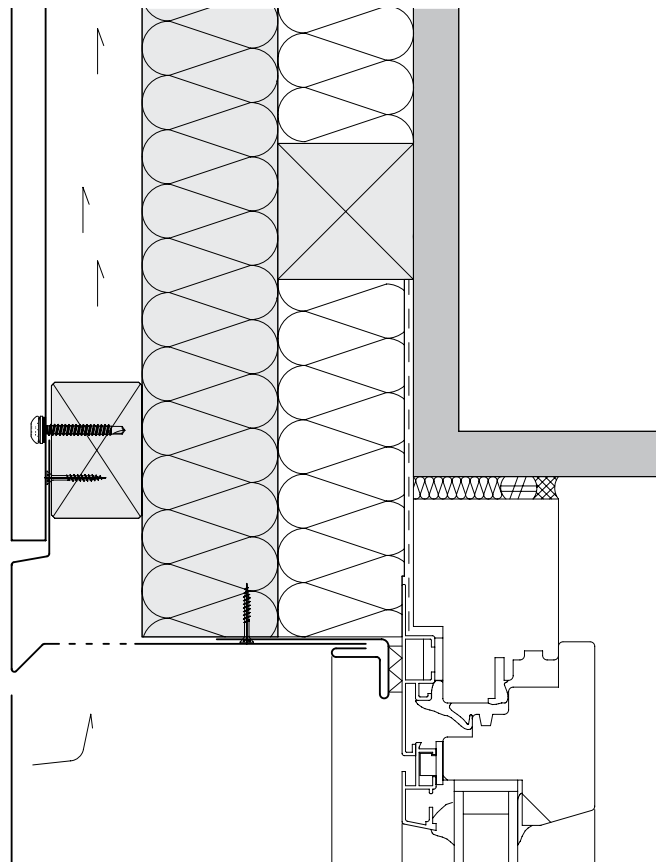
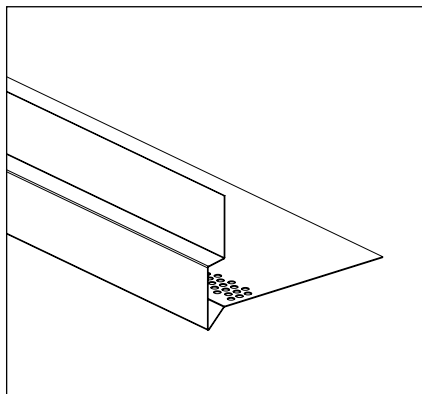


KONSTRUKTION

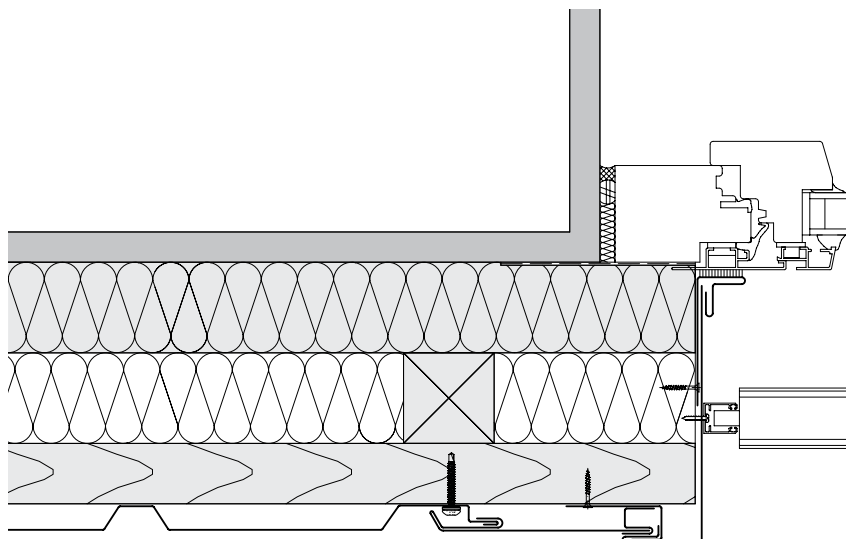
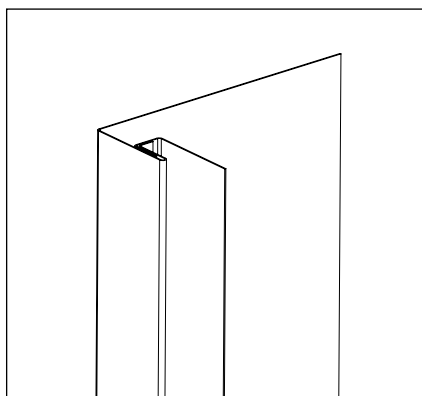
DESIGN

CONSTRUCTION

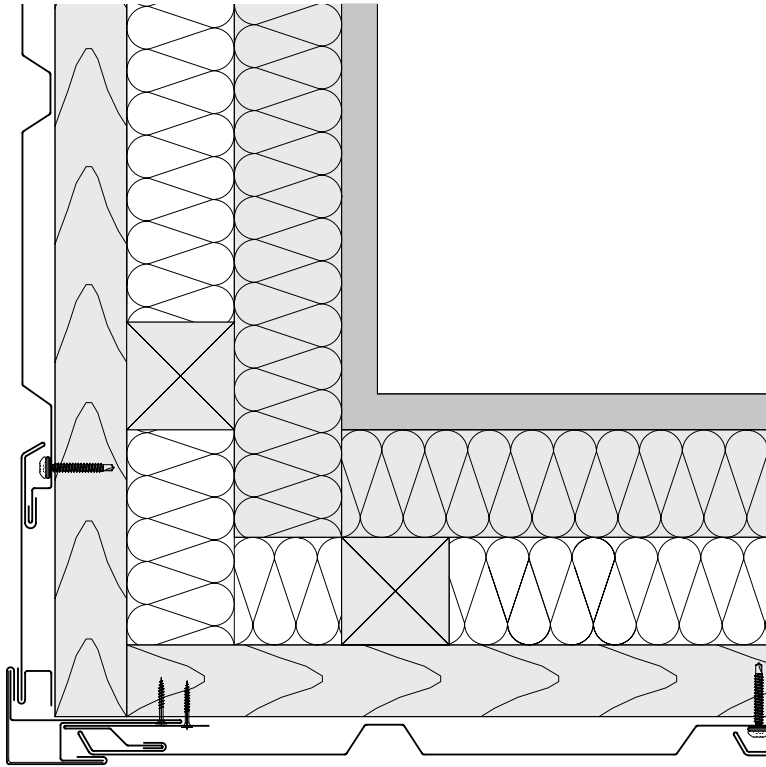
- V5** Sockel-/Sturzprofil
Base-/lintel profile
Profilé de linteau/de pied
de bardage



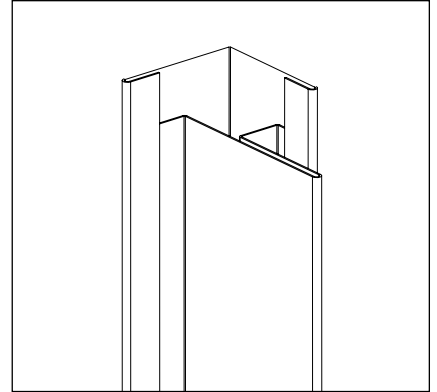
- V6** Laibungsprofil
Jamb profile
Profilé de tableau



KONSTRUKTION
DESIGN
CONSTRUCTION



V8 Außeneckprofil
Outside corner profile
Profilé d'angle extérieur



RHEINZINK INTERNATIONAL

Germany

RHEINZINK GmbH & Co. KG
Tel.: +49 2363 605-0
Fax: +49 2363 605-209
info@rheinzink.de

America

RHEINZINK America, Inc.
Tel.: +1 781 729 0812
Fax: +1 781 729 0813
info@rheinzink.com

Asia-Pacific

RHEINZINK Zinc Manufacturing
(Shanghai) Co., Ltd.
Tel.: +86 21 5858-5881
Fax: +86 21 5858-5877
info@rheinzink.cn

Austria

RHEINZINK AUSTRIA GMBH
Tel.: +43 2782 85247-0
Fax: +43 2782 85191
info@rheinzink.at

Belgium/Luxembourg

RHEINZINK BELUX S.A./N.V.
Tel.: +32 67 556638
Fax: +32 67 335138
info@rheinzink.be

Czech Republic

RHEINZINK ČR s.r.o.
Tel.: +420 325 615465
Fax: +420 325 615721
info@rheinzink.cz

Denmark

RHEINZINK Danmark A/S
Tel.: +45 87 451545
Fax: +45 87 451565
info@rheinzink.dk

France

RHEINZINK FRANCE
Tel.: +33 4 77 66 42 90
Fax: +33 4 77 64 67 67
contact@rheinzink.fr

Hungary

RHEINZINK Hungária Kft.
Tel.: +36 1 3050022
Fax: +36 1 3050023
info@rheinzink.hu

Italy

RHEINZINK Italia S.R.L.
Tel.: +39 045 6210310
Fax: +39 045 6210311
info@rheinzink.it

Netherlands

RHEINZINK Nederland
Wentzel B.V.
Tel.: +31 20 4352000
Fax: +31 20 4352015
verkoop@wentzel.nl

Norway

RHEINZINK Norge
Tel.: +47 67 540440
Fax: +47 67 540441
info@rheinzink.no

Poland

RHEINZINK Polska Sp. z o.o.
Tel.: +48 22 7899191
Fax: +48 22 7899199
info@rheinzink.pl

Romania

RHEINZINK RO
Tel.: +40 268 546550
Fax: +40 268 546551
info@rheinzink.ro

Russia

OOO RHEINZINK
Tel.: +7 495 775-2235
Fax: +7 495 775-2236
info@rheinzink.ru

Slovak Republic

RHEINZINK SK s.r.o.
Tel.: +421 2 53414565
Fax: +421 2 53632808
info@rheinzink.sk

Slovenia

RHEINZINK
Office Slovenia
Tel.: +386 1 5101086
Fax: +386 1 5101087
info@rheinzink.si

South Africa

RHEINZINK South Africa
Tel.: +27 21 6712600
Fax: +27 21 7947634
info@rheinzink.co.za

Spain

RHEINZINK Ibérica S.L.U.
Tel.: +34 918 707005
Fax: +34 918 729113
info@rheinzink.es

Sweden

RHEINZINK Sverige
Tel.: +46 31 7554500
Fax: +46 31 7554501
info.sweden@rheinzink.com

Switzerland

RHEINZINK (Schweiz) AG
Tel.: +41 56 4841414
Fax: +41 56 4841400
info@rheinzink.ch

Turkey

RHEINZINK Türkiye
Tel.: +90 216 5506292
Fax: +90 216 5506293
info@rheinzink.com.tr

United Kingdom

RHEINZINK U.K.
Tel.: +44 1276 686725
Fax: +44 1276 64480
info@rheinzink.co.uk



RHEINZINK GmbH & Co. KG
Postfach 1452
45705 Datteln
Germany

Tel.: +49 2363 605-0
Fax: +49 2363 605-209

info@rhein-zink.de
www.rhein-zink.com