

STANDROHR

Ein perfekter Auftritt! Das RHEINZINK-Standrohr steht für eine durchgehende Fallrohroptik. Schlagfester Kunststoff verstärkt das Rohr von innen. Es ist etwa einen Meter lang und durch Ineinandersetzen ganz einfach verlängerbar. Das alles natürlich in der gewohnten RHEINZINK-Qualität!

Schlagfest

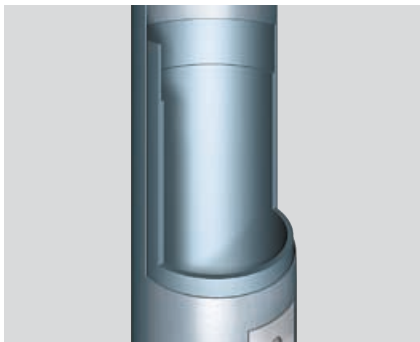
Optimal kombinierbar mit dem RHEINZINK-Reviso-Schiebestück

Nicht sichtbare Befestigung inkl. Blitzschutzhalter

Kein Werkstoffwechsel im Fallrohrstrang notwendig

Umweltverträgliches Bauprodukt

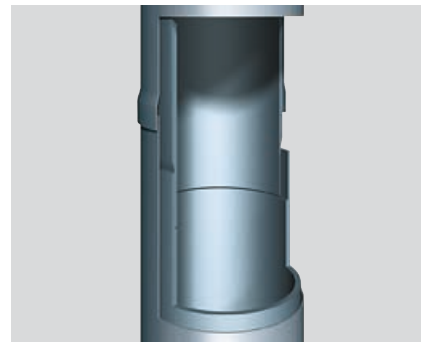




Schlagfester Kunststoffkern



Halterung



2 Standrohre ineinander gesteckt

Bislang wenig attraktiv

Nach den Klempnerfachregeln bilden Standrohre den Übergang zwischen Regenfallrohren und Grundleitungen. Sie sind besonders stabil, häufig aus Gusseisen oder Stahl und sollen mechanische Beschädigungen vermeiden. Allerdings sind diese Ausführungen nicht sonderlich attraktiv – der private Bauherr verzichtet zugunsten der Optik nicht selten auf das klobig wirkende Standrohr.

Aus einem Guss dank RHEINZINK

Jetzt wird's attraktiv: Das RHEINZINK-Standrohr setzt die Schönheit der „vorbewittert^{pro} blaugrau“-Optik fort – bis zum Boden. Seine robusten Werte stecken im Inneren: Starker, schlagfester Kunststoff lässt das RHEINZINK-Standrohr fast jeden Remppler wegstecken – während außen die gewohnte vorbewitterte Optik den besten Eindruck macht. Durch eine „unsichtbare“ Befestigung ergibt sich eine ideale Kombination von Ästhetik und Stabilität. Zu den Systemkomponenten zählen neben dem Standrohr mit vormontiertem Edelstahlhalter

eine selbstsichernde Mutter sowie ein Blitzschutzhalter. Nur in der Seitenansicht und aus nächster Nähe ist der Halter als Hutprofil erkennbar. Das optisch perfekte Ergebnis: ein Fallrohrstrang mit durchgehender Optik. Durch die beiden lieferbaren Nenngrößen von 110 und 125 mm können Fallrohre in Nenngrößen von 76 bis 120 mm angeschlossen werden.

Einfaches Stecksystem

Das RHEINZINK-Standrohr hat eine Länge von ca. 1 m. Dank des einfachen Stecksystems sind auch vielfache Längen problemlos möglich.

Übergang Fallrohr/Standrohr

Der ideale Übergang vom Fallrohr zum Standrohr: das RHEINZINK-Reviso-Schiebestück – optimal passend mit dem mitgelieferten Adapter. Der Schiebemechanismus und eine lange Muffe ermöglichen die Reinigung des Leitungssystems, ohne eine Demontage des Regenfall- oder Standrohrs. So kommt das RHEINZINK-Standrohr ohne eine optisch störende Revisionsöffnung aus!

Blitzschutz

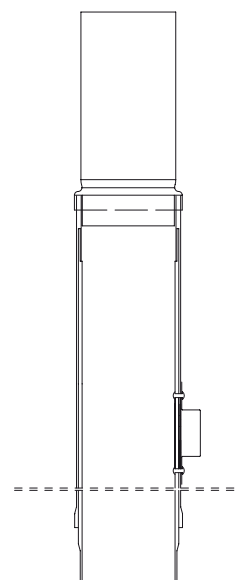
Zum Lieferumfang gehört ein Blitzschutzhalter. So lassen sich Ableitungen von Blitzschutzanlagen problemlos am Standrohrhalter einklicken. Zusätzliche Leitungshalter sind nicht erforderlich. Auf diese Weise ergänzt sich dieses System optimal mit dem RHEINZINK-Universal-Fallrohrhalter, der ebenfalls über einen Blitzschutzhalter verfügt.

Lieferumfang

Standrohr in den Nenngrößen 110 oder 125 mm, Edelstahlhalter, selbstsichernde Mutter und Blitzschutzhalter werden als Set angeboten. Der darüber hinaus notwendige Schraubstift sollte je nach erforderlicher Länge separat bestellt werden.

RHEINZINK-Standrohr, Edelstahlhalter, Sperrzahnmutter, Blitzschutzhalter

Nenngröße Fallrohr	Nenngröße Reviso-Schiebestück	Nenngröße Standrohrkappe	Nenngröße Standrohr	Artikel-Nr. Standrohr
76	76/116	76/116	110	19132881
80	80/116	80/116	110	19132881
87	87/116	87/116	110	19132881
100	100/116	100/116	110	19132881
120	–	120/140	125	19132880



Anschluss mit RHEINZINK-Reviso-Schiebestück