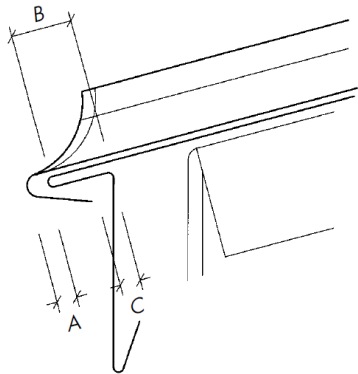


RHEINZINK Exempel

Längdutvidgning bandtäckning



RHEINZINK-band ≤ 10 m

A = min. 10 mm

B = min. 30 mm

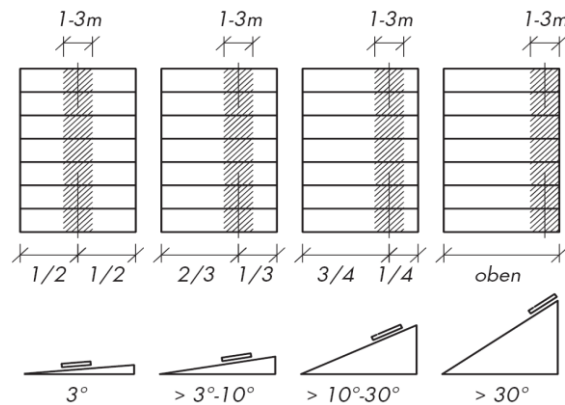
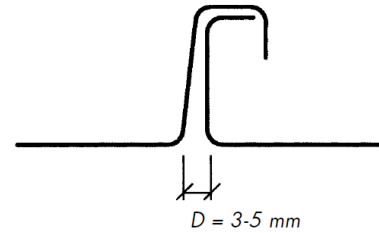
C = min. 10 mm

RHEINZINK-band ≤ 16 m

A = min. 15 mm

B = min. 40 mm

C = min. 15 mm



Generellt: rörelsen tvärs med bandriktningen 1.7mm/m tas alltid upp i basavståndet mellan banden (3-5 mm).

Den beräknade temperaturen är alltid MATERIALETs temperatur. Genom solens värmestrålning kan t.ex. materialet få avsevärt högre temperatur än vad som mäts i luften.

Längdutvidgningen är 2.2 mm/m vid 100° temperaturskillnad (-20° - +80°).

Nedan angivs 3 exempel på utvidgning/krympning vid 3 olika temperaturer.

Beräknings exemplet är en sträcka av 7 m.

Normalt delas taket in i tre (en nedre rörelsezon, fast zon och övre rörelsezon) eller två zoner (fast zon i nocken och en nedre rörelsezon).

Monteringstemperatur	Utvidgning	Krympning
-5°	13.1 mm	2.3 mm
+10°	10.8 mm	4.6 mm
+50°	4.6 mm	10.8 mm