

RHEINZINK Faktablad

TAV 05/16

Expansion i hängrännor

Vid montering av RHEINZINKs takavvattningsystem, är det nödvändigt att ta hänsyn till titanzinkens temperaturbetingade längdändring (Utvidgning / Sammandragning).

Maximal expansionsfri längd för en utvändig hängränna är 15 m (se schema nedan)

Vid fixpunkter ska halva avståndet användas (ytter/inner hörn)

Expansion ska byggas in i hängrännan med hjälp av expansionsband / expansionsstycken.

För ytterligare information om expansionsband hänvisar vi till RHEINZINKs montage anvisningar.

Tar man inte hänsyn till den temperaturbetingade längdändring i materialet så kan det leda till oönskade brott i hängrännsskarvar och i ytter/inner hörn som resultat.

Hängrännor	Dimension	Max. avstånd (m)
Halvrund, rektangulär.	≤ 500	15,0
	> 500	10,0
Specialformer Kvartsrund	≤ 500	8,0

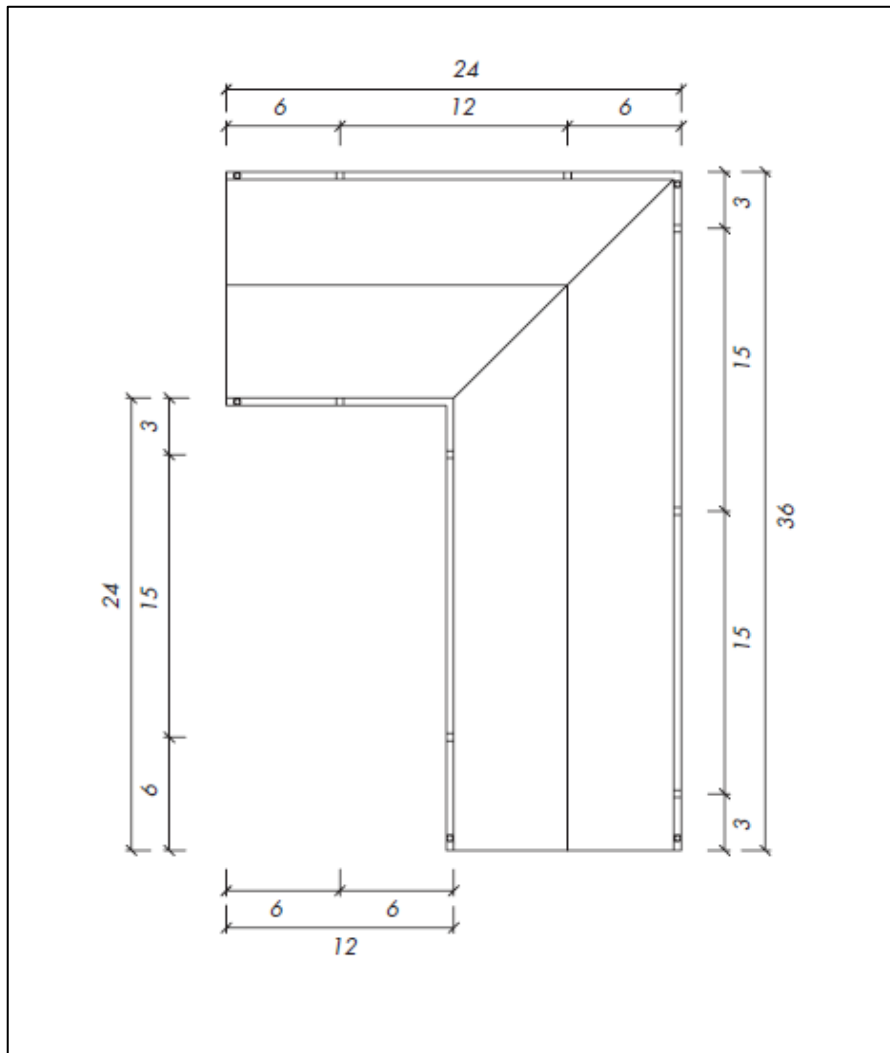
* Halva avståndet vid fixpunkter

Exempel på placering utav expansionstycken

Se nästa sida för princip skiss.

Enligt gällande rekommendationer i Sverige ska hängrännan monteras med ett fall på 2,5 mm/m. RHEINZINKs hängrännor kan även monteras horisontellt för att uppnå ett mer estetisk utseende på byggnaden, det kan medföra att det kan bli mindre mängder kvarstående vatten i hängrännan, detta har ingen negativ effekt varken på livslängd eller funktion.

Placering av expansionstycken för utvändig RHEINZINK-takavvattning (tillklipp $\leq 500\text{mm}$), halvrund, kvartsrund eller rektangulär. Byggnad med L-form.



(mål angivet i meter)